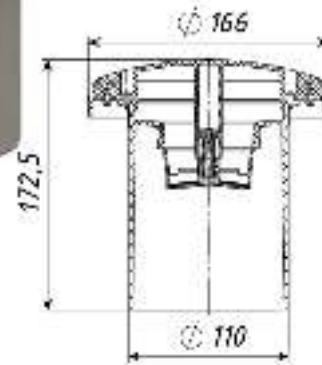
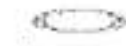


## ТТ-900 Вентиляционный клапан

Техническая характеристика	
Материал	АБС
Диаметр ввода	110 мм
Высота ввода	23 мм
Высота штока	63 мм
Защитное устройство от попадания насекомых	Грибок-сетка для установки на ввод вентиляционного клапана, а также вентиляционные каналы, расположенные у вентиляционных коробов и на крышах многоэтажных зданий.



Крышка



Сальник



Гидроизоляционный элемент



Напуск